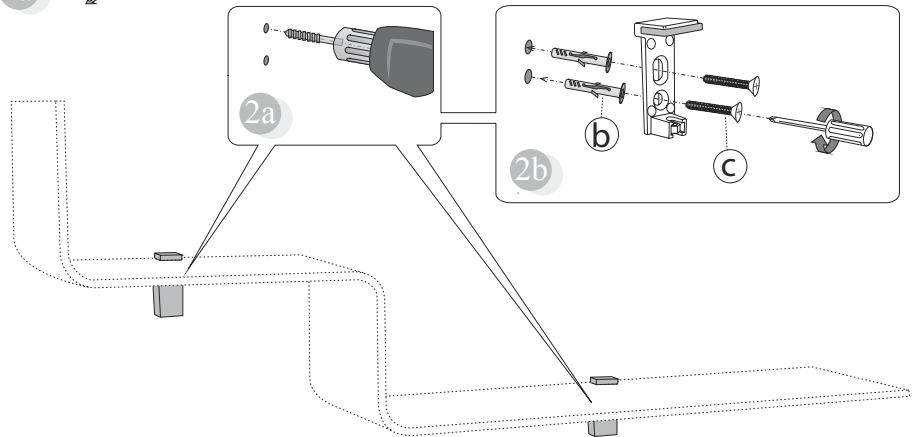
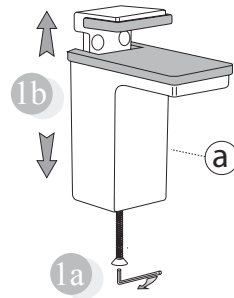


- I Prima di iniziare il montaggio identificare tutti i componenti con l'aiuto delle istruzioni.
- GB Before starting to assembly, please identify all components.
- D Vor der montage sind die einzelteile anhand der montageanleitung zu identifizieren.
- F Avant de débuter le montage identifiez tous les composants a l'aide de la notice.
- E Antes de iniciar el montaje, identifique todos los componentes con ayuda de la nota.

Attenzione-Attention-Vorsicht-Attention-Atención

- I Per garantire un adeguato fissaggio a parete utilizzare tasselli adatti allo specifico tipo di muro. Vedasi istruzioni del produttore. Il tassello fornito è adatto al fissaggio solo su pareti realizzate in calcestruzzo, mattoni o pietra.
- GB In order to guarantee a correct wall mounting, please use the appropriate rawplug for the type of wall. Please consult the manufacturer's manual. The provided rawplug is fit only for concrete, brick or stone walls.
- D Zur Gewährleistung einer entsprechenden Wandbefestigung verwenden Sie bitte für die jeweiligen Wandtypen geeignete Dübel. Siehe Montageanleitung des Herstellers. Die serienmäßig gelieferten Dübel sind nur für Betonwände, Ziegelmauern oder Steinwände geeignet.
- F Pour garantir une fixation adéquate à la paroi utiliser impérativement des tasseaux spécifiques adaptés au type du mur. Veuillez consulter la notice d'instruction du producteur. Le tasseau fourni est adapté au fixage seulement sur des parois réalisées en béton, en brique ou en pierre.
- E Para garantizar una fijación adecuada a la pared utilizar tacos idóneos al tipo específico de pared. Se miren las instrucciones del productor. El taco abastecido es idóneo sólo a la fijación en paredes realizadas con hormigón, ladrillos o piedra.

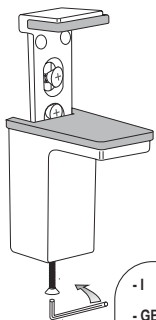


H-A 0505 01 00

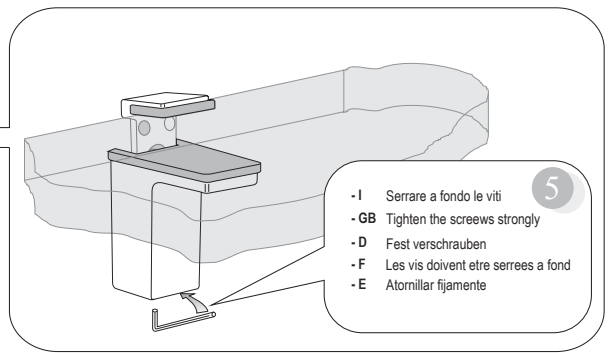
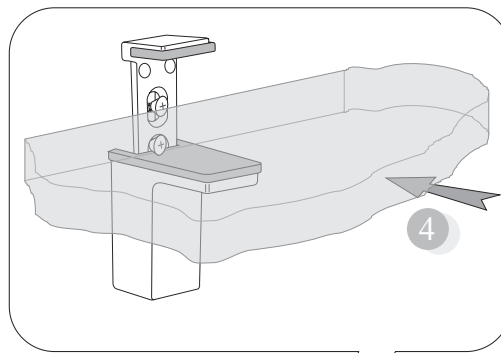
ASSOCIATO A
FLA
 ASSARREDO ASSOCIAZIONE FEDERALE ASSARREDO

Calligaris S.p.a.
 Via Trieste, 12
 33044 Manzano
 (Udine) Italy
 Tel. +39 0432 748211
 Fax +39 0432 750104

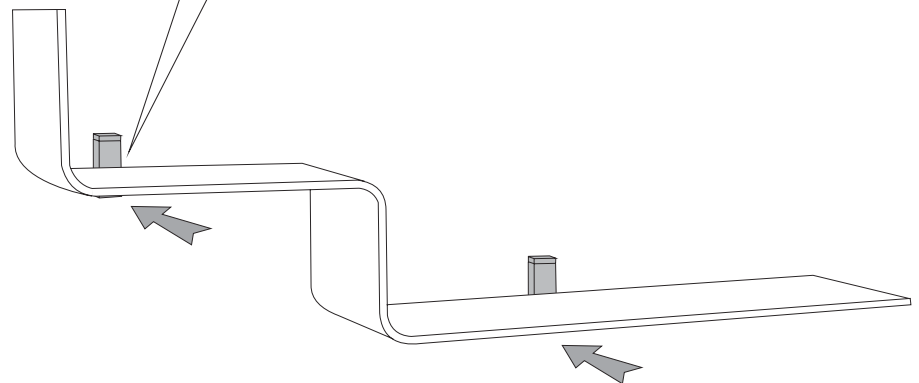
- I Pezzo di ricambio.
- GB Spare part.
- D Ersatzteil.
- F Piéce en échange / s.a.v.
- E Repuesto



- I Avvitare leggermente le viti **3**
- GB Turn the screws slightly
- D Schrauben nur 2 mal verschrauben
- F Veuillez serrer légèrement les vis
- E Apretar ligeramente los tornillos



- I Serrare a fondo le viti **5**
- GB Tighten the screws strongly
- D Fest verschrauben
- F Les vis doivent être serrées a fond
- E Atornillar fijamente



COMUNICAZIONI AL CLIENTE	CUSTOMER INFORMATION	MITTEILUNG AN DIE KUNDEN	COMMUNICATIONS AU CLIENT	COMUNICACIONES AL CLIENTE
LA PRESENTE SCHEDA PRODOTTO DEVE ESSERE CONSEGNATA AL CLIENTE UNITAMENTE ALLA MERCE ACQUISTATA	THIS PRODUCT LIST MUST BE DELIVERED TO THE CUSTOMER TOGETHER WITH THE PURCHASED MATERIAL	DIE VORLIEGENDE KARTE MIT DEN TECHNISCHEN DATEN DES PRODUKTS IST DEM KUNDEN ZUSAMMEN MIT DEM EINGEKkauFTEN PRODUKT ZU ÜBERGEBEN	LA FICHE PRODUIT DOIT ÊTRE REMISE AU CLIENT AVEC LA MARCHANDISE	LA FICHA DE PRODUCTO DEBE ENVIARSE AL CLIENTE JUNTO A LA MERCANCIA
Mensola: 'Step' Modello: CB/505	Shelf: 'Step' Model: CB/505	Konsole: 'Step' Modell: CB/505	Étagère: 'Step' Modèle: CB/505	Estante: 'Step' Modelo: CB/505
Materiali Vetro float trasparente	Materials Transparent float glass	Materialien Durchsichtiges Float-Glas	Matériaux Verre float transparent	Materiales Cristal float transparente
Istruzioni d'uso Conservare queste istruzioni per futuro utilizzo	User instructions Keep these instructions for further use	Gebrauchsanweisung Diese Gebrauchsanweisung bitte aufbewahren	Instructions Garder soigneusement ces instructions	Instrucciones de uso Conservar las instrucciones para un utilización futura
Per il montaggio fare riferimento alle relative istruzioni	Refer to the instructions for assembly	Zur Montage die entsprechende Gebrauchsanweisung konsultieren	Pour l'assemblage voir les instructions	Para el montaje seguir las instrucciones al pie de la letra
Fissare il prodotto ad una parete che garantisca una tenuta adeguata	Fix the product to a wall which guarantees an adequate hold	Befestigen Sie das Produkt an einer Wand, die eine entsprechende Stabilität gewährleistet	Fixer le produit à une paroi qui puisse garantir une résistance adéquate	Fijar el producto a una pared que garantice una sujeción adecuada
Al fine di garantire la stabilità e la durata nel tempo dell'articolo, si consiglia di verificare periodicamente il corretto serraggio delle viterie	In order to guarantee stability and life of the article, periodically check that the screws are correctly tightened	Zur Gewährleistung der Stabilität und der Beständigkeit des Artikels, ist die regelmäßige Prüfung der korrekten Schraubenbefestigung ratsam	Afin de garantir la stabilité et la durée de l'article il est conseillé de vérifier périodiquement le serrage des vis	Al fin de garantizar la estabilidad y la duración en el tiempo del artículo, se aconseja controlar periódicamente que los tornillos sean correctamente apretados
Portata massima totale 18 kg (con carico distribuito)	total maximum weight bearing 18 kg (with equally distributed weight)	Maximale Tragfähigkeit 18 kg (bei verteiltem Gewicht)	Poids total supporté 18 kg (avec répartition du poids)	Peso máximo admitido total : 18 kg (peso distribuido)
Il prodotto non è adatto ad uso esterno	The product is not suitable for outdoor use	Das Produkt ist für die Außenanwendung nicht geeignet	Le produit n'est pas prévu pour l'extérieur	El producto no es apto para el uso en exteriores
Evitare il contatto con fonti di calore	Avoid contact with heat sources	Vermeiden Sie den Kontakt mit Wärmequellen	Eviter le contact avec les sources de chaleur	Evitar el contacto con fuentes de calor
Per interventi di straordinaria manutenzione o di riparazione rivolgersi al rivenditore di fiducia	For major maintenance or repairs, consult the retailer	Wenden Sie sich für außerordentliche Wartungsarbeiten oder Reparaturen an den Händler Ihres Vertrauens	Pour toute intervention d'entretien extraordinaire ou de réparation, contacter le revendeur	En caso de reparaciones o de mantenimiento extraordinario dirigirse al comercio vendedor
Una volta dismessi il prodotto od i suoi componenti non vanno dispersi nell'ambiente, ma conferiti ai sistemi pubblici di smaltimento rifiuti	Once the product or its components are no longer used, make sure that they are disposed of correctly through the public waste disposal services	Wenn das Produkt oder seine Komponenten keine Verwendung mehr findet, dann muß es entsprechend über öffentliche Müllsysteme entsorgt werden	A la fin de son utilisation, le produit ou ses éléments ne doivent pas être abandonnés dans l'environnement, mais déposés auprès des centres de traitement et d'élimination des déchets	Cuando se deseché el producto utilizar los canales apropiados
Consigli di manutenzione Per pulire i pannelli di vetro e gli specchi usare un panno o una pelle morbidi con liquido detergente o sapone neutro se necessario; non usare polveri di lavaggio o qualsiasi altra sostanza contenente abrasive poichè queste sostanze graffiano il vetro	Maintenance recommendations When cleaning glass panels or mirrors use a damp cloth or leather with washing up liquid or soft soap if necessary; do not use washing powders or any other substance containing abrasives since these substances scratch glass	Wartungshinweise Zur Reinigung der Glasplatten und Spiegel weiche Stoff- oder Leder-Lappen und falls erforderlich, flüssiges Reinigungsmittel oder neutrale Seife benutzen. Um Kratzer zu vermeiden, absolut keine Pulvermittel benutzen	Conseils d'entretien Pour nettoyer les surfaces en verre et les miroirs, veuillez utiliser un chiffon doux ou une peau avec, si nécessaire, un détergent liquide ou un savon neutre; ne jamais utiliser de poudre nettoyante ou récurante qui risquerait de rayer le verre	Consejos de mantenimiento Para limpiar los paneles de cristal y los espejos utilizar un paño o una piel mullidos con liquido detergente o jabón neutro si necesario; no utilizar polvos de lavar ni cualquier otra sustancia abrasiva porque van a rayar el cristal.
La Calligaris S.p.a. declina ogni responsabilità derivante da un uso improprio dell'oggetto sopra descritto	Calligaris S.p.a. disclaims any responsibility deriving from incorrect use of the above mentioned object	Die Calligaris S.p.a. übernimmt keine Haftung bei unsachgemäßem Gebrauch des Produkts	Calligaris S.p.a. décline toute responsabilité en cas d'utilisation erronée de l'objet indiqué ci-dessus	Calligaris S.p.a. decline toda responsabilidad derivada de una utilización inapropiada de los objetos arriba descritos