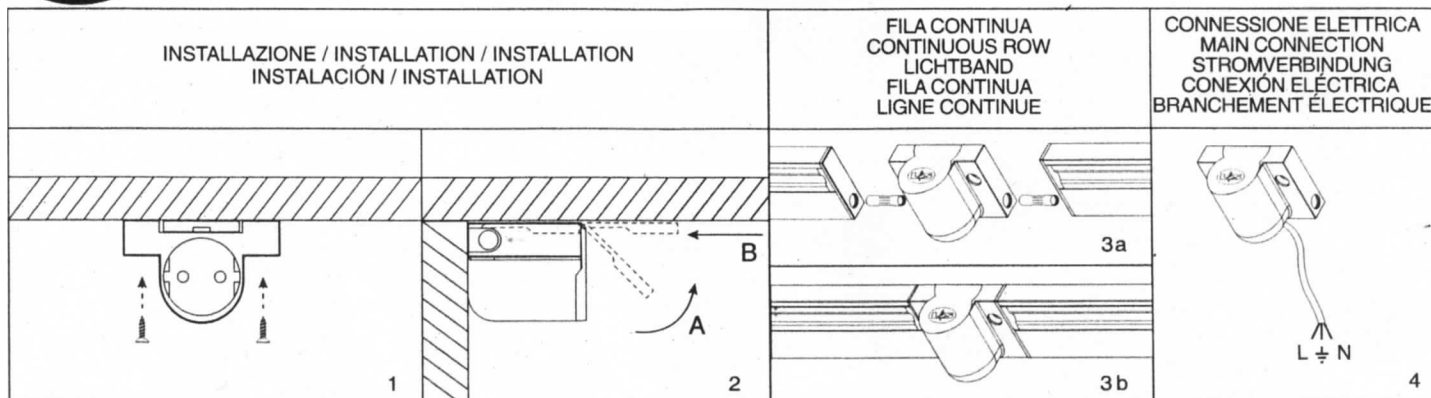




LUMINELLA SOCKET

MAX. 10A 220 - 240 Vac 50/60HZ



IMPORTANTE: conservare queste istruzioni.

IMPORTANT: save these instructions

CAMPO D'IMPIEGO

LUMINELLA SOCKET è una distributore di energia con presa e cavo di alimentazione 3x1,5 mm² (2P+T) L = 2m da utilizzare in ambito domestico.

FIELD OF USE

LUMINELLA SOCKET is a energy distributive system with grip and feeding cable 3x1, 5 mm² (2P+T) L = 2m for domestic use

AVVERTENZE

L'apparecchio **NON DEVE** essere manomesso in alcun modo, le uniche operazioni ammesse sono quelle indicate dall'istruzioni d'uso. L&S non risponde degli eventuali danni alle persone, agli animali domestici e alle cose causati da operazioni effettuate in modo non conforme alle norme vigenti sul collegamento elettrico. **ATTENZIONE:** Prima di procedere alla connessione elettrica assicurarsi di aver tolto la tensione all'impianto. Il montaggio dell'apparecchio deve essere effettuato da personale qualificato

WARNINGS

The light fitting **MUST NOT** be tampered with in any way what so ever; no operations other than those indicated in the instructions for use are allowed. L&S cannot be held liable for any injury to persons or pets or damage to property due to work that is not in conformity with current regulations regarding electrical connection **ATTENTION:** before proceeding to making the electric connection, be sure you have turned off the main electrical current. The assembly of the apparatus must be done by qualified personnel.

GAMMA MODELLI

LUMINELLA SOCKET è disponibile nelle versioni:

- Schuko
- Franco-Belga

RANGE OF MODELS

LUMINELLA SOCKET is available in two versions:

- Schuko
- French-Belgian

DATI TECNICI

- Tensione d'alimentazione: 220 - 240 Vac 50/60 Hz
- Potenza massima: 2500W
- Corrente massima: 10A
- Grado di protezione da polvere, corpi solidi e umidità: IP20 (Rif. Norma EN 60529 - EN 60598-1)

TECHNICAL DATA

- Power supply: 220 - 240 Vac 50/60 Hz
- Max Power: 2500W
- Max Current: 10A
- Rating for protection against dust, solid objects and moisture: IP20 (Standard Ref. EN 60529 - EN 60598-1)

LEGENDA SIMBOLI

KEY TO SYMBOLS

Prodotto conforme alle direttive 2006/95/CE e 2004/108/CE e alle loro successive modifiche.

Product in compliance with directives 2006/95/CE (LVD) and 2004/108/CE (EMC) and its amendments.

DEMOLIZIONE E SMALTIMENTO DELL'APPARECCHIO DI ILLUMINAZIONE

DEMOLITION AND DISPOSAL OF THE LIGHTING APPLIANCE

L'apparecchio va considerato come AEE (apparecchiatura elettrica ed elettronica) e come tale deve essere smaltita.

The appliance should be considered as EEE (electrical and electronic equipment) and must be disposed of as such.

Il simbolo sottoriportato indica che l'apparecchiatura a fine vita è da considerarsi RAEE (rifiuto di apparecchiatura elettrica ed elettronica). Come tale l'apparecchio non può essere smaltito come rifiuto urbano misto ma deve essere conferito agli appositi centri di raccolta allestiti dalle amministrazioni o dai produttori che provvederanno alla raccolta separata dei RAEE.

The symbol shown below indicates that at the end of its life the equipment is to be considered WEEE (waste electrical and electronic equipment).

Nel caso di acquisto di un apparecchio nuovo, un apparecchio da smaltire potrà anche essere consegnato al distributore.

As such the appliance may not be disposed of as mixed municipal waste, but must be taken to the special collection centres set up by the local authorities or by the manufacturers, who will arrange for the separate collection of WEEE.

Contattare le amministrazioni competenti o il distributore/produttore per ulteriori informazioni in merito.

When purchasing a new appliance, an old appliance to be disposed of may also be handed over to the distributor.

Contact the competent authorities or the distributor/manufacturer for further information on the matter.

MANUTENZIONE

In caso di mancato funzionamento, sostituire l'intero apparecchio.

MAINTENANCE

In case of failure, replace the whole set.

PULIZIA:

Utilizzare esclusivamente dei panni asciutti per la polvere.

CLEANING

Only use dry cloths for dusting.